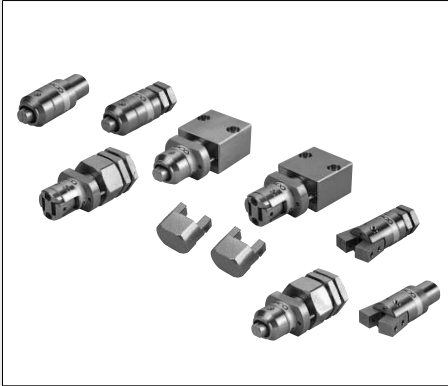


# 구동기기 종합카탈로그



## MINI GRIPPER SERIES 미니 그리퍼 시리즈 INDEX

클로즈 그리퍼	_____	768
서포트 핑거	_____	775
오픈 그리퍼	_____	780

PCSF
PCSH
PCMA
PCMB PCMBR
PCMJI
KCMJ
KCMB
PCMI
PCMOB PCMOC
PCCG PCCN
KSM
KSL
PCB□□
PCQA-AH
PCQVL
PCQI2
PTA PAS
PCKA PCKB PCKC
PCRPL□
PCRPL□
PCR□
PRT
PSB PSL PSAR
PVA-200
실린더 액세서리
센서 스위치
스크랩트베
헤어 그리퍼
CHM
필요 부품
동작예시
부록(後)
찾아보기

**주의** 사용하기 전에 부록(前)-P.57의 「안전상의 주의」를 반드시 읽어 주십시오.

PCSF

PCSH

PCMA

PCMB  
PCMBR

PCMJ1

KCMJ

KCMB

PCMI

PCMOB  
PCMOC

PCCG  
PCCN

KSM

KSL

PCB□□

PCQA-AH

PCQVL

PCQI2

PTA  
PAS

PCKA  
PCKB  
PCKC

PCRPL□

PCRPM□

PCR□

PRT

PSB  
PSI  
PSAR

P/BA-200

실린더  
액세서리

센서 스위치

스크레브스crew

해머 그리퍼

CHM

필요양구

동작예제

부록(後)

찾아보기

# 미니 그리퍼 시리즈

## 클로즈 그리퍼



### 상시 開 타입의 클로즈 그리퍼

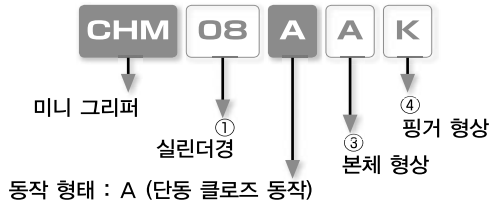
경량, 초소형 스테인리스 재질의 소형 그리퍼입니다.

워크 스톱퍼를 취부하면 보다 안정적으로 제품을 파지할 수 있습니다.

플로팅 사양은 워크 스톱퍼의 유효적절한 사용이 가능하므로  
맞부딪힘으로 인한 제품의 파손을 방지할 수 있습니다.

서포트 핑거 취부형(기호 : K)은 워크 스톱퍼가  
기본적으로 장착되어 있기 때문에 중심위치 이탈의 우려가 없습니다.

## 주문형식 (예)

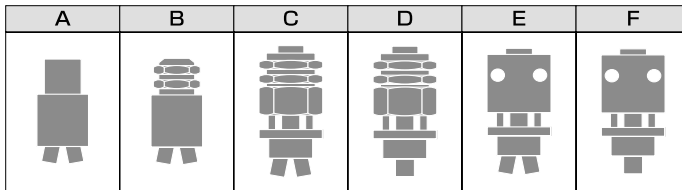


### ① 실린더경

기호	08	11
실린더경	ø08mm (08 시리즈)	ø11mm (11 시리즈)

### ② 본체 형상

- A : 일반형 (핑거 형상 K, S 타입 모두 선택가능)
- B : 판넬 취부형 (핑거 형상 K, S 타입 모두 선택가능)
- C : 플로팅 사양, 패널 취부형 평행파지 (핑거 형상 K 타입만 선택가능)
- D : 플로팅 사양, 패널 취부형 직각파지 (핑거 형상 K 타입만 선택가능)
- E : 플로팅 사양, 직접 취부형 평행파지 (핑거 형상 K 타입만 선택가능)
- F : 플로팅 사양, 직접 취부형 직각파지 (핑거 형상 K 타입만 선택가능)



### ③ 핑거 형상

K : 서포트 핑거 취부형

※ 워크 스토퍼가 기본 장착되어 있으며 1개의 볼트로 서포트 핑거를 취부할 수 있습니다. 또한, 필요하지 않은 경우에는 분리해서 사용할 수 있습니다.

S : 기본형 (워크 스토퍼가 없음)

PCSF
PCSH
PCMA
PCMB PCMBR
PCMJ1
KCMJ
KCMB
PCMI
PCMOB PCMOC
PCCG PCCN
KSM
KSL
PCB□□
PCQA-AH
PCQVL
PCQI2
PTA PAS
PCKA PCKB PCKC
PCRPL□
PCRPM□
PCR□
PRT
PSB PSL PSAR
PVBA-200
실린더 액세서리
센서 스위치
스크랩트센
헤어 그리퍼
CHM
핀공용 PRR
동작형태
부록(後)
찾아보기

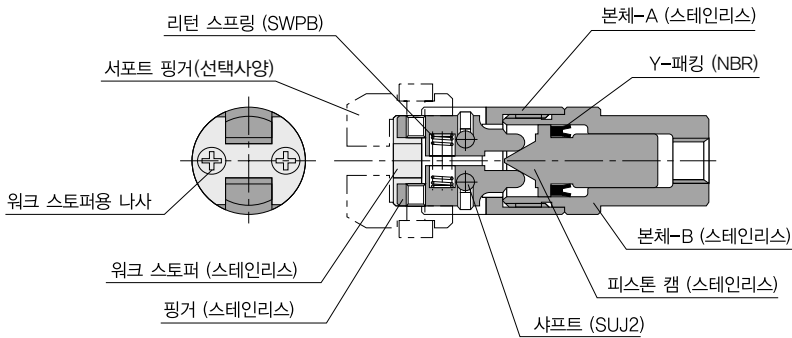
PCSF
PCSH
PCMA
PCMB PCMBR
PCMJ1
KCMJ
KCMB
PCMI
PCMOB PCMOC
PCCG PCCN
KSM
KSL
PCB□□
PCQA-AH
PCQVL
PCQI2
PTA PAS
PCKA PCKB PCKC
PCRPL□
PCRPM□
PCR□□
PRT
PSB PSI PSAR
P/BA-200
실린더 액세서리
센서 스위치
소크레브스레
해머 그리퍼
CHM
필요양구구
동작유체
부록(後)
찾아보기

## 사양 (仕様)

실린더경	ø8mm	ø11mm
파지력* (0.5MPa 평행 파지시)	0.08N · m	0.20N · m
사용압력범위	0.2 ~ 0.7MPa	
사용온도범위	0~60℃ (不凍)	
급유 (給油)	불요 (不要)	

\* 샤프트를 지점으로 한 그리퍼의 선단부의 파지력입니다.

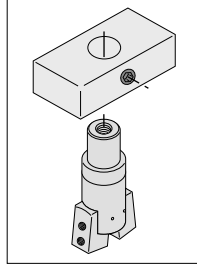
## 구조도 (제품명 → 일반형 : CHM□AAK 타입의 경우)



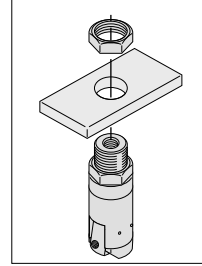
## 제품 본체의 고정방법 및 피팅 연결방법

### 1. 제품 본체의 고정방법

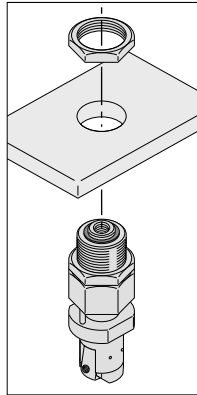
- ① 일반형 제품의 고정방법은 고정용 블록의 홀에 제품 뒷부분을 넣은 후에 암나사가 가공되어 있는 곳을 나사로 연결하여 고정시킵니다. (고정용 블록의 두께는 08, 11 시리즈 모두 12mm 이하를 사용하여 주십시오.)



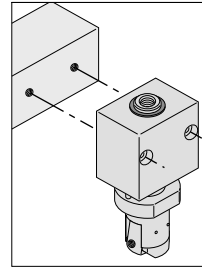
- ② 패널 취부형 제품의 고정 방법은 제품의 너트를 풀른 후에 고정용 블록의 홀을 본체의 나사 가공 부위에 넣고 다시 너트를 조이면 고정됩니다. (고정용 블록의 두께는 08 시리즈 : 6mm, 11 시리즈 : 4mm를 사용하여 주십시오.)



- ③ 플로팅 사양 제품의 고정 방법은 고정용 블록의 홀에 제품 뒷부분을 넣은 후에 암나사가 가공되어 있는 곳을 나사로 연결하여 고정시킵니다. (고정용 블록의 두께는 08, 11 시리즈 모두 6mm를 사용하여 주십시오.)

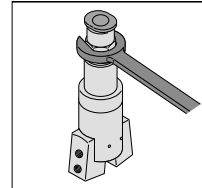


- ④ 직접 취부형 제품의 고정 방법은 제품 본체의 고정용 홀을 이용하여 M4 나사로 고정 시킵니다. (M3 나사의 길이는 08 시리즈 : 13mm 이상, 11 시리즈 : 17mm 이상을 사용하여 주십시오.)



### 2. 피팅의 연결방법

- ① 제품 본체에 공기압 배관용으로 피팅을 연결할 때에는 제품 뒷부분에 가공되어있는 암나사의 사이즈에 맞는 원 터치 또는 바브 피팅을 연결하면 압축 공기를 공급하여 사용할 수 있습니다.



PCSF
PCSH
PCMA
PCMB PCMBR
PCMJI
KCMJ
KCMB
PCMI
PCMOB PCMOC
PCCG PCCN
KSM
KSL
PCB□□
PCQA-AH
PCQVL
PCQI2
PTA PAS
PCKA PCKB PCKC
PCRPL□
PCRPM□
PCR□
PRT
PSB PSL PSAR
PVA-200
실린더 액세서리
센서 스위치
스크램프샐
배어 그리퍼
CHM
필요용 PRR
동작해머
부록(後)
찾아보기

PCSF

PCSH

PCMA

PCMB  
PCMBR

PCMJ1

KCMJ

KCMB

PCMI

PCMOB  
PCMOCPCCG  
PCCN

KSM

KSL

PCB□□

PCQA-AH

PCQVL

PCQI2

PTA  
PASPCKA  
PCKB  
PCKC

PCRP□□

PCRP□□

PCR□□

PRT

PSB  
PSI  
PSAR

P/BA-200

실린더  
액세서리

센서 스위치

스크래퍼

헤어 그라퍼

CHM

필요부품

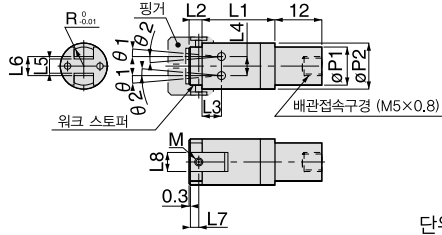
동작해법

부품(後)

찾아보기

## 일반형 (서포트 핑거 취부 가능)

## CHM-A

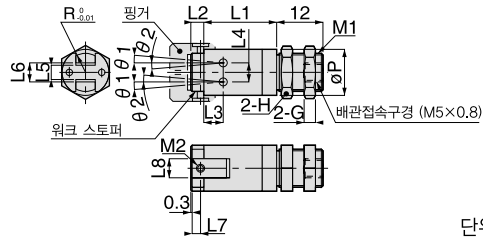


단위 : mm

형식	M	R	L1	L2	L3	L4	L5	L6	L7	L8	φP1	φP2	θ1	θ2	중량 (g)
CHM08AAK	M2×0.4	R5	19.5	3	5	5	4	5	2	5	10	12	10°	4.5°	21.5
CHM11AAK	M2.5×0.45	R6.5	23.5	4	5.5	6	4.5	6	2.5	7	12	16	8°	4.5°	41

## 패널 취부형 (서포트 핑거 취부 가능)

## CHM-A

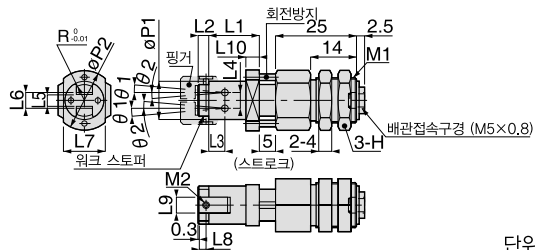


단위 : mm

형식	M1	M2	R	L1	L2	L3	L4	L5	L6	L7	L8	φP	θ1	θ2	유연부 H	G	중량 (g)
CHM08ABK	M10×1	M2×0.4	R5	19.5	3	5	5	4	5	2	5	12	10°	4.5°	12	3	22
CHM11ABK	M12×1	M2.5×0.45	R6.5	23.5	4	5.5	6	4.5	6	2.5	7	16	8°	4.5°	14	4	43.5

## 플로팅 사양 패널 취부형 평행 파지

## CHM-A

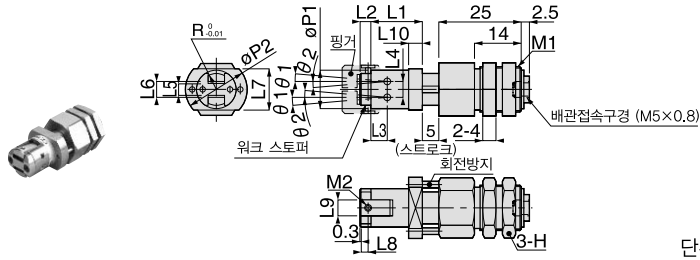


단위 : mm

형식	M1	M2	R	L1	L2	L3	L4	L5	L6	L7	L8	L9	L10	φP1	φP2	θ1	θ2	유연부 H	중량 (g)
CHM08ACK	M14×1	M2×0.4	R5	15.5	3	5	5	4	5	13	2	5	4	12	19	10°	4.5°	17	58
CHM11ACK	M18×1	M2.5×0.45	R6.5	18.5	4	5.5	6	4.5	6	17	2.5	7	5	16	24	8°	4.5°	22	104.5

플로팅 사양, 패널 취부형 직각 파지

**CHM-A**

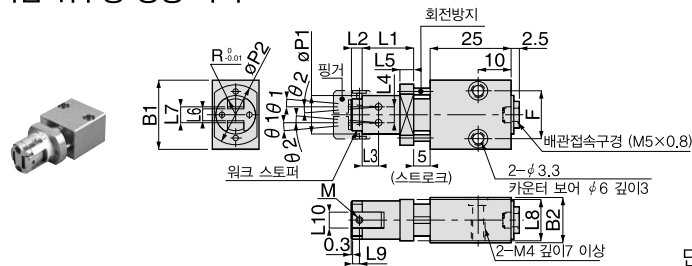


단위 : mm

형식	M1	M2	R	L1	L2	L3	L4	L5	L6	L7	L8	L9	L10	φP1	φP2	θ1	θ2	원대변 H	중량 (g)
CHM08ADK	M14×1	M2×0.4	R5	15.5	3	5	5	4	5	13	2	5	4	12	19	10°	4.5°	17	58
CHM11ADK	M18×1	M2.5×0.45	R6.5	18.5	4	5.5	6	4.5	6	17	2.5	7	5	16	24	8°	4.5°	22	104.5

플로팅 사양, 직접 취부형 평행 파지

**CHM-A**

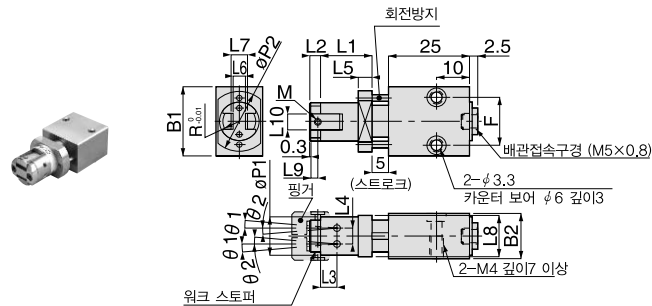


단위 : mm

형식	M1	R	B1	B2	L1	L2	L3	L4	L5	L6	L7	L8	L9	L10	φP1	φP2	θ1	θ2	F	중량 (g)
CHM08AEK	M2×0.4	R5	22	14	15.5	3	5	5	4	4	5	13	2	5	12	19	10°	4.5°	15	73
CHM11AEK	M2.5×0.45	R6.5	25	18	18.5	4	5.5	6	5	4.5	6	17	2.5	7	16	24	8°	4.5°	18	117

플로팅 사양, 직접 취부형 직각 파지

**CHM-A**



단위 : mm

형식	M1	R	B1	B2	L1	L2	L3	L4	L5	L6	L7	L8	L9	L10	φP1	φP2	θ1	θ2	F	중량 (g)
CHM08AFK	M2×0.4	R5	22	14	15.5	3	5	5	4	4	5	13	2	5	12	19	10°	4.5°	15	73
CHM11AFK	M2.5×0.45	R6.5	25	18	18.5	4	5.5	6	5	4.5	6	17	2.5	7	16	24	8°	4.5°	18	117

PCSF
PCSH
PCMA
PCMB PCMBR
PCMJI
KCMJ
KCMB
PCMI
PCMOB PCMOC
PCCG PCCN
KSM
KSL
PCB□□
PCQA-AH
PCQVL
PCQI2
PTA PAS
PCKA PCKB PCKC
PCR□□
PCR□□
PCR□
PRT
PSB PSL PSAR
PVA-200
실린더 액세서리
센서 스위치
스크램블러
배어 그래픽
<b>CHM</b>
회전방지
동축 케이블
부록(後)
찾아보기

PCSF

PCSH

PCMA

PCMB  
PCMBR

PCMJ1

KCMJ

KCMB

PCMI

PCMOB  
PCMOCPCCG  
PCCN

KSM

KSL

PCB□

PCQA-AH

PCQVL

PCQI2

PTA  
PASPCKA  
PCKB  
PCKC

PCRP□

PCRPM□

PCR□

PRT

PSB  
PSI  
PSAR

P/BA-200

실린더  
액세서리

센서 스위치

스크레브너

배어 그래픽

CHM

필요양구

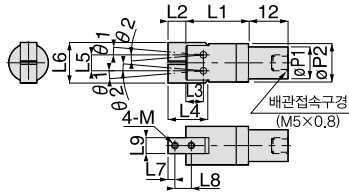
필요액세서리

부록(後)

찾아보기

## 일반형

## CHM-A

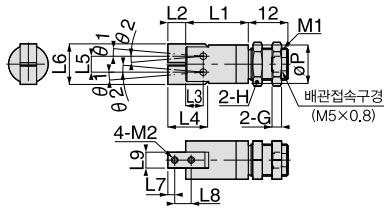


단위 : mm

형식	M	R	L1	L2	L3	L4	L5	L6	L7	L8	φP1	φP2	θ1	θ2	중량 (g)
CHM08AAS	M2×0.4	19.5	5.5	5	12	5	13	2.5	5	5	10	12	10°	4.5°	22
CHM11AAS	M2.5×0.45	23.5	7	5.5	14	6	17	3	6	7	12	16	8°	4.5°	43

## 패널 취부형

## CHM-A



단위 : mm

형식	M1	M2	R	L1	L2	L3	L4	L5	L6	L7	L8	φP	θ1	θ2	육각면 H	G	중량 (g)
CHM08ABS	M10×1	M2×0.4	19.5	5.5	5	12	5	13	2.5	5	5	12	10°	4.5°	12	3	23.5
CHM11ABS	M12×1	M2.5×0.45	23.5	7	5.5	14	6	17	3	6	7	16	8°	4.5°	14	4	45.5